

1. UVOD U GSM MREŽU

GSM- sistemi postoje na svim kontinentima i sada se GSM koristi da označi globalni sistem mobilnih telekomunikacija.

Autori GSM sistema su se opredelili za, u to vreme još ne proveren digitalni sistem, nasuprot do tada standardnim sistemima analogne mobilne telefonije, od kojih je onaj u SAD poznat pod nazivom **AMPS** (Napredna mobilna tehnologija, analogni mobilni telefon koji se koristi u Severnoj i Južnoj Americi) dok je odgovarajući sistem u Velikoj Britaniji bio poznat pod nazivom **TACS** (Ukupan pristup Komunikacijskom sistemu raspoređen u nekoliko zemalja). Autori su bili ubeđeni da će napredak u razvoju novih algoritama za kompresiju signala i procesora za digitalnu obradu signala omogućiti ispunjenje polaznih zahteva kako sa gledišta kvaliteta tako i u pogledu ekonomičnosti. Više od 8000 strana objavljenih GSM preporuka pokušavala da reši probleme elastičnosti i takmičarskih inovacija koje uvode proizvođači opreme, a da pri tome obezbede dovoljno kvalitetnu standardizaciju koja će garantovati ispravno funkcionisanje različitih delova sistema. Ovo je postignuto iscrpnim funkcionalnim opisima interfejsa (ulazno-izlaznih parametara) za svaku komponentu sistema.

1.1 Usluge koje nudi gsm sistem

Od početka, planeri GSM mreže želeli su da ostvare kompatibilnost sa **ISDN** (Integrated Services Digital Network) sistemom u pogledu usluga koje nudi i kontrolne, upravljajuće, signalizacije koja će se koristiti. Međutim, ograničenja koja nudi radio saobraćaj, u svetlu zahtevane širine opsega i cene koštanja, nisu dozvoljavala da se praktično dostigne standardan bitski protok od 64 kilobita u sekundi, kako je to u **ISDN-B** sistemu. Koristeći **ITU-T** (telekomunikacije standardizaciju sektora) definicije, telekomunikacione usluge mogu da se podele na osnovne usluge, na telekomunikacione usluge i na dopunske usluge. Osnovna telekomunikaciona usluga u GSM sistemu je telefonija. Kao i u drugim komunikacijama, govor se digitalno koduje i prenosi kroz GSM mrežu kao digitalni signal. Druge usluge uključuju telefaks grupe 3, kako je to opisano u **ITU-T** preporuci broj T.30 (ovo podrazumeva odgovarajući telefaks uređaj).

Jedinstvena usluga u GSM sistemu, koju nisu nudili stariji analogni sistemi je mogućnost slanja kratkih poruka (SMS). Poruke se prenose na način koji možemo opisati rečima

"memoriši i prosledi". Informacija o tome da je poruka primljena se vraća pošioocu. Daljim nizom preporuka predviđa se imnoštvo drugih dopunskih usluga. Te usluge su identifikacija poziva, čekanje na poziv ili, pak, konverzacija sa više učesnika.

1.2 Arhitektura gsm mreže

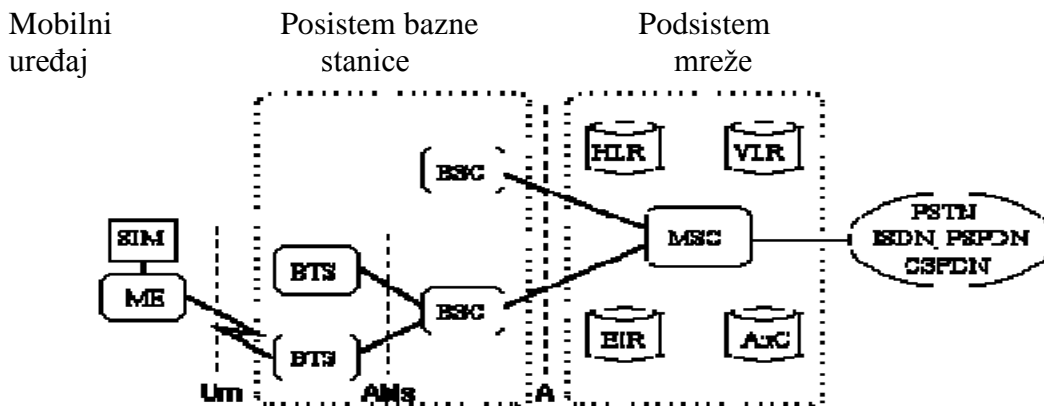
GSM mreža je sastavljena od nekoliko funkcionalnih celina čije su funkcije već definisane. Na slici 1 pokazan je izgled osnovne GSM mreže.

GSM mreža može da se подели u tri osnovne celine. Sam mobilni uređaj, mobilni telefon, nosi pretplatnik. Podsystem bazne stanice upravlja radio vezom sa mobilnim uređajem.

Podsystem mreže, čiji je glavni deo komutacioni centar za mobilne uređaje, obavlja komutaciju poziva između mobilnih pretplatnika i između korisnika u mobilnoj i korisnika koji su u fiksnoj mreži. Komutacioni centar za mobilne uređaje, takođe, upravlja svim uslugama koje nudi GSM sistem.

Na slici 1 nije prikazan centar za održavanje sistema, koji kontroliše ispravan rad cele mreže. Mobilni uređaj i podsystem u baznoj stanici komuniciraju preko takozvanog Um interfejsa, to je drugi naziv za interfejs vazдушnim kanalom ili za, jednostavno, radio link.

Podsystem bazne stanice komunicira sa komutacionim centrom za mobilne uređaje takozvanim A interfejsom.



Slika1: Opšti prikaz arhitekture GSM mreže

Skraćenice:

SIM Sim kartica, **BSC** Kontroler bazne stanice, **MSC** Komutacioni centar, **ME** Mobilni uređaj, **EIR** Registar za identifikaciju opreme, **BTS** Primopredajnik u baznoj stanici, **HLR** Registar lokacije pretplatnika, **AuC** Centar za verifikaciju, **VLR** Registar lokacije korisnika

---- OSTATAK TEKSTA NIJE PRIKAZAN. CEO RAD MOŽETE PREUZETI NA SAJTU

WWW.MATURSKI.NET ----

[BESPLATNI GOTOVI SEMINARSKI, DIPLOMSKI I MATURSKI TEKST](#)

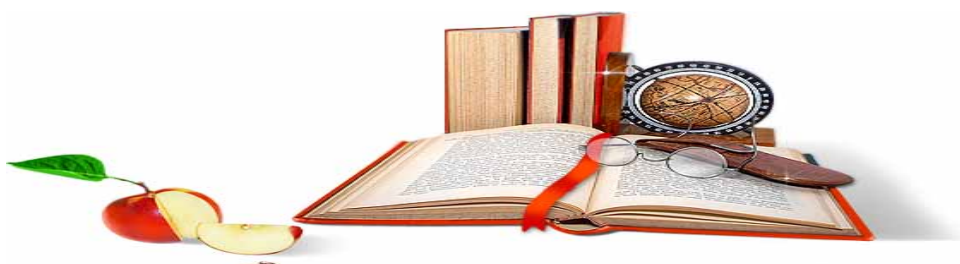
RAZMENA LINKOVA - RAZMENA RADOVA

RADOVI IZ SVIH OBLASTI, POWERPOINT PREZENTACIJE I DRUGI EDUKATIVNI MATERIJALI.

WWW.SEMINARSKIRAD.ORG

WWW.MAGISTARSKI.COM

WWW.MATURSKIRADOVI.NET



NA NAŠIM SAJTOVIMA MOŽETE PRONAĆI SVE, BILO DA JE TO [SEMINARSKI](#), [DIPLOMSKI](#) ILI [MATURSKI](#) RAD, POWERPOINT PREZENTACIJA I DRUGI EDUKATIVNI MATERIJAL. ZA RAZLIKU OD OSTALIH MI VAM PRUŽAMO DA POGLEDATE SVAKI RAD, NJEGOV SADRŽAJ I PRVE TRI STRANE TAKO DA MOŽETE TAČNO DA ODABERETE ONO ŠTO VAM U POTPUNOSTI ODGOVARA. U BAZI SE NALAZE [GOTOVI SEMINARSKI](#), [DIPLOMSKI I MATURSKI RADOVI](#) KOJE MOŽETE SKINUTI I UZ NJIHOVU POMOĆ NAPRAVITI JEDINSTVEN I UNIKATAN RAD. AKO U [BAZI](#) NE NAĐETE RAD KOJI VAM JE POTREBAN, U SVAKOM MOMENTU MOŽETE NARUČITI DA VAM SE IZRADI NOVI, UNIKATAN SEMINARSKI ILI NEKI DRUGI RAD RAD NA LINKU [IZRADA RADOVA](#). PITANJA I ODGOVORE MOŽETE DOBITI NA NAŠEM [FORUMU](#) ILI NA

maturskiradovi.net@gmail.com